

List technických údajů

Obj. č. a ceny: viz ceník



VITOCELL 100-W

Zásobníkový ohřivač vody
z oceli, se smaltováním Ceraprotect
typ CUG
podstavný, objem 100, 120 a 150 litrů
typ CVA
umístěný vedle, objem 160, 200 a 300 litrů
typ CVB
umístěný vedle, objem 300 a 400 litrů
(bivalentní, pro solární zařízení)

VITOCELL 300-W

Zásobníkový ohřivač vody
z ušlechtilé nerezové oceli
typ EVA
umístěný vedle, objem 160 a 200 litrů

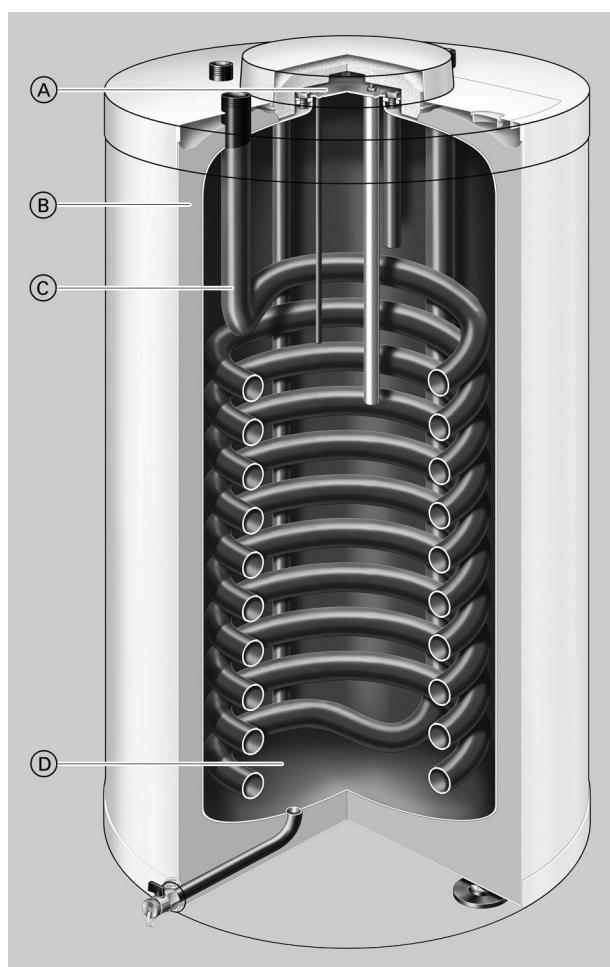
Informace o výrobku Vitocell 100-W

Výhodné pořizovací náklady – spolehlivý v provozu. Cenově atraktivní zásobníkový ohřivač Vitocell 100-W se dodává barevně sladěný – podstavný nebo vedle umístěný.

Vitocell 100-W: Stručný přehled výhod

- Nádrž zásobníku s antikorozní úpravou, z oceli a s povrchovým smaltováním Ceraprotect. Dodatečná katodická ochrana v podobě hořčíkové anody; anodu napájenou elektrickým proudem lze objednat jako příslušenství.
- Ohřev celého objemu vody pomocí topné spirály, zavedené hluboko až na dno zásobníku.
- Nízké ztráty tepla díky vysoce efektivní celkové tepelné izolaci.
- Vitocell 100-W, typ CUG, podstavný.
- Vitocell 100-W, typ CVA, stacionární.
- Vitocell 100-W, typ CVB, stacionární, pro bivalentní provoz.

- Ⓒ Topná spirála
- Ⓓ Nádrž zásobníku s antikorozní úpravou, z oceli a se smaltováním Ceraprotect



Vitocell 100-W, podstavný, typ CUG, 120 a 150 l

- Ⓐ Revizní a čistící otvor
- Ⓑ Vysoce efektivní celoobvodová tepelná izolace

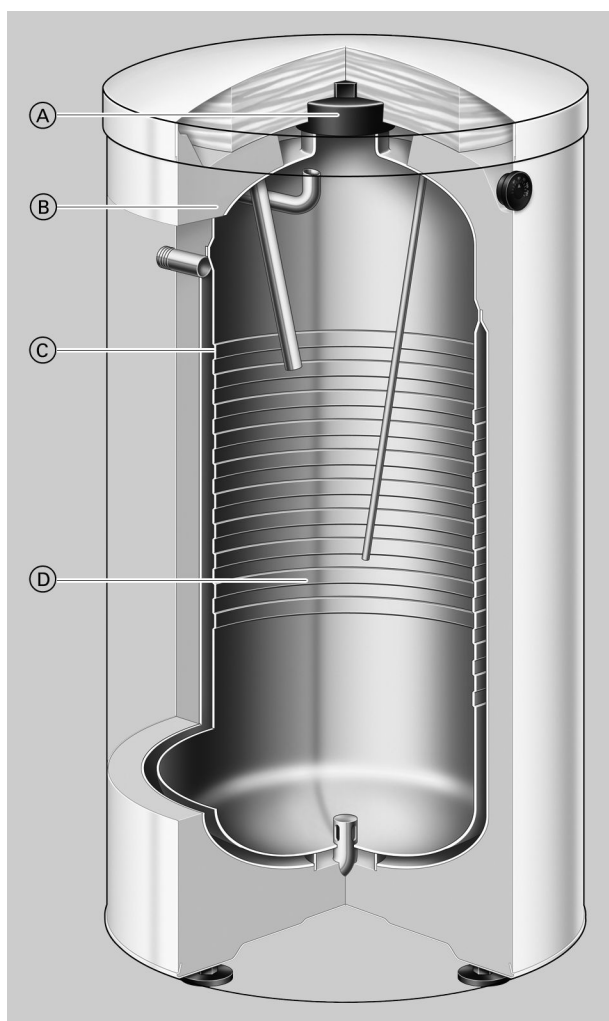
Informace o výrobku Vitocell 300-W

Zásobníkový ohřivač vody pro vysoké nároky – z vysoce legované ušlechtilé nerezové oceli. Vitocell 300-W, typ EVA, nabízí ve spojení s našimi plynovými nástěnnými přístroji vysoký komfort přípravy teplé vody – jak z hlediska hospodárnosti, tak i z hygienického hlediska.

Vitocell 300-W: Stručný přehled výhod

- Dlouhá životnost díky korozivzdorným nádržím zásobníků z vysoce kvalitní ušlechtilé nerezové oceli.
- Hygienické a zdravotně nezávadné díky vysoce kvalitnímu povrchu.
- Ochranná anoda pro dodatečná antikorozi opatření není zapotřebí, nedochází k dodatečným nákladům.
- Ohřev celého objemu vody topnými plochami zavedenými hluboko až na dno zásobníku.
- Vysoký komfort přípravy teplé vody díky rychlému, stejnoměrnému ohřevu rozměrnými topnými plochami.
- Nízké ztráty tepla díky vysoce efektivní celkové tepelné izolaci.

- Ⓒ Topná plocha z ušlechtilé nerezové oceli
- Ⓓ Nádrž zásobníku z ušlechtilé nerezové oceli



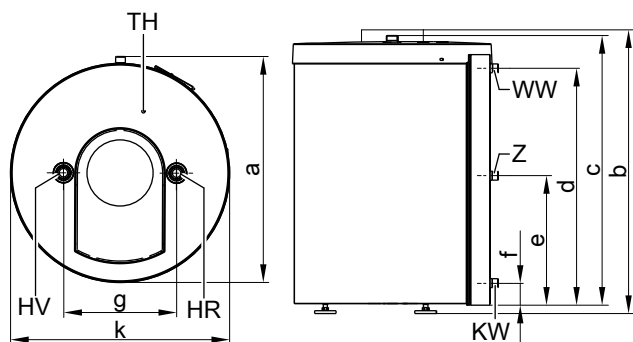
Vitocell 300-W, umístěný vedle, typ EVA

- Ⓐ Revizní a čistící otvor
- Ⓑ Celoobvodová tepelná izolace

Technické údaje Vitocell 100-W (typ CUG)

- podstavný
- s vnitřním ohřevem, z oceli, se smaltováním Ceraprotect

Objem	I	100	120	150	150
Registr. č. DIN		9W245/11-13 MC/E			
				s krytem spojovacího potrubí	s krytem spojovacího potrubí
Přípojky (vnější závit)					
Přívodní a vratná větev topné vody	R	1	1	1	1
Teplá a studená voda	R	3/4	3/4	3/4	3/4
Cirkulace	R	3/4	3/4	3/4	3/4
Přípustný provozní tlak na straně topné a pitné vody	bar MPa	10 1	10 1	10 1	10 1
Přípustné teploty					
- na straně topné vody	°C	160	160	160	160
- na straně pitné vody	°C	95	95	95	95
Pohotovostní ztráty tepla q_{BS} při teplotním rozdílu 45 K (normovaný parametr podle DIN V 18599)	kWh/24 h	1,49	1,60	1,60	1,75
Rozměry					
Délka a	mm	624	618	623	661
Šířka k	mm	∅ 614	∅ 553	564	∅ 596
Výška b	mm	850	904	1055	932
Celková výška	mm	-	1925 ^{+15/-0}	1925 ^{+15/-0}	1925 ^{+15/-0}
Hmotnost	kg	57	72	75	85
Topná plocha	m ²	0,9	1,0	1,0	1,0



Vitocell 100-W (typ CUG, 100 l)

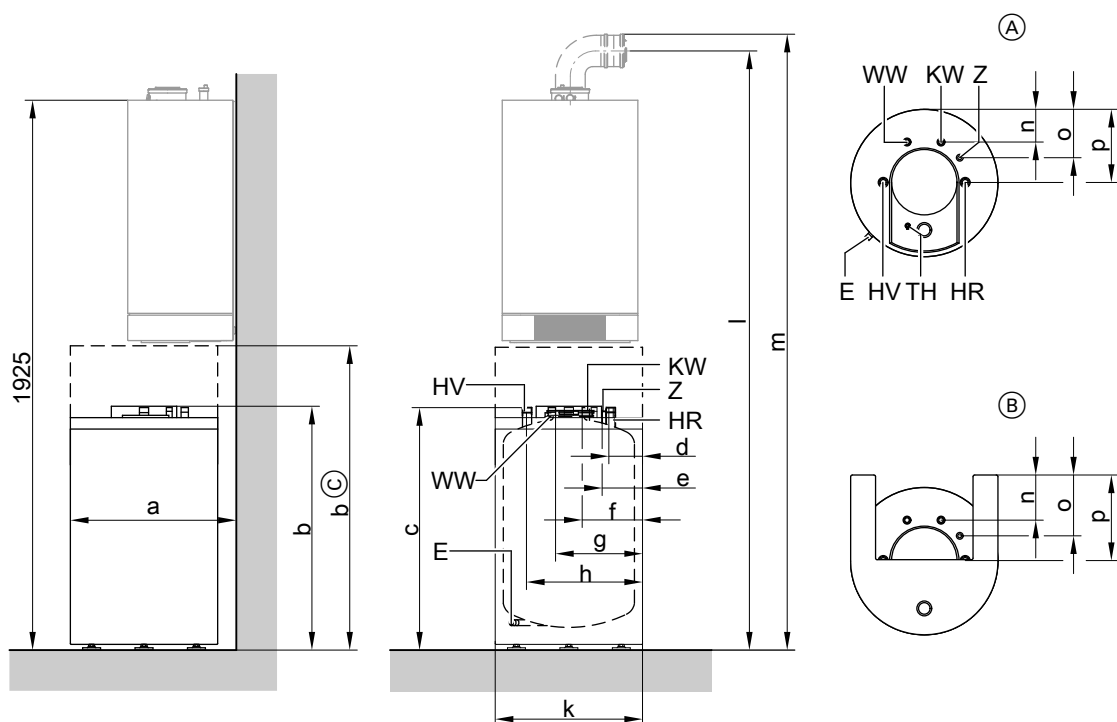
HR Vratná větev topení
HV Přívodní větev topení
KW Studená voda

WW Teplá voda
TH Jímka čidla teploty zásobníku
Z Cirkulace

Rozměr		
a	mm	624
b	mm	850
c	mm	831
d	mm	733

Rozměr		
e	mm	412
f	mm	91
g	mm	308
k	mm	614

Technické údaje Vitocell 100-W (typ CUG) (pokračování)



Vitocell 100-W (typ CUG, 120 a 150 l)

- (A) Pohled shora
- (B) Pohled shora s krytem spojovacího potrubí
- (C) Výška s krytem spojovacího potrubí
- E Vypouštění
- HR Vratná větev topení

- HV Přívodní větev topení
- KW Studená voda
- WW Teplá voda
- TH Jímka čidla teploty zásobníku
- Z Cirkulace

Vitodens 200-W/300-W

Rozměr		
l	mm	2079
m	mm	2149

Vitoladens 300-W

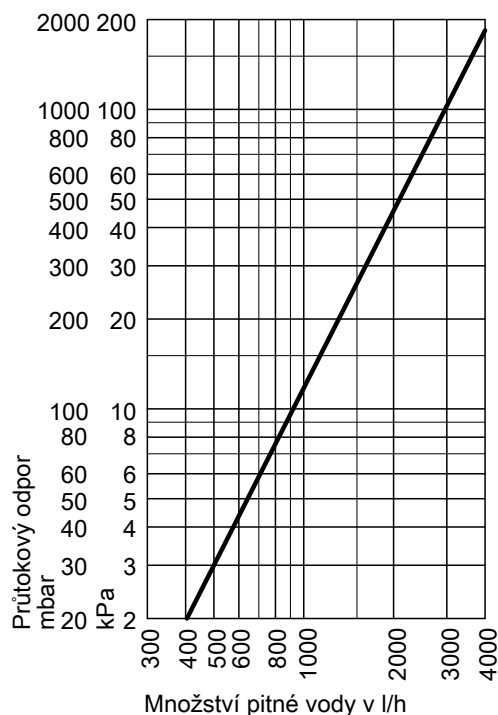
Rozměr		
l	mm	2186
m	mm	2255

Vitopend 200-W

Rozměr	Závislý na vzduchu místnosti		Nezávislý na vzduchu místnosti
	10,5-18 kW	10,5-24 kW	
l mm	2151	2187	2011
m mm	2206	2252	2068

Tabulka rozměrů

Objem	120 l		150 l	
		S krytem spojovacího potrubí		S krytem spojovacího potrubí
a mm	618	623	661	666
b mm	904	1055	932	1055
c mm	875	875	902	902
d mm	122	128	144	150
e mm	143	149	165	171
f mm	214	220	235	241
g mm	339	345	360	366
h mm	430	436	452	458
k mm	∅ 553	564	∅ 596	607
n mm	126	191	148	213
o mm	183	248	205	270
p mm	276	341	298	363

Průtokový odpor na straně pitné vody


Vitocell 100-W (typ CUG, 120 a 150 l)

Výkonové parametry pitné vody při jmenovitém tepelném výkonu

Jmenovitý tepelný výkon nástěnného kotle k ohřevu pitné vody	kW	16	18	19	22	24	25	32
Trvalý výkon pitné vody u typu CUG, 100 litrů	kW	16	18	19	22	22	22	22
při ohřevu pitné vody z 10 na 45 °C a při střední teplotě kotlové vody 78 °C	l/h	390	440	465	540	540	540	540
Trvalý výkon pitné vody u typu CUG, 120 a 150 litrů	kW	16	18	19	22	24	24	24
při ohřevu pitné vody z 10 na 45 °C a při střední teplotě kotlové vody 78 °C	l/h	390	440	465	540	590	590	590
Koeficient výkonu N_L podle DIN 4708								
Objem zásobníku 100 l		1,0	1,0	1,0	1,0	1,0	1,0	1,0
120 l		1,2	1,2	1,2	1,2	1,2	1,2	1,2
150 l		1,6	1,6	1,6	1,6	1,6	1,6	1,6
Krátkodobý výkon během 10 minut								
Objem zásobníku 100 l	l/10 min	143	143	143	143	143	143	143
120 l	l/10 min	153	153	153	153	153	153	153
150 l	l/10 min	173	173	173	173	173	173	173

Stav při dodání

Vitocell 100-W, typ CUG

Objem 100 l

Zásobníkový ohřivač vody z oceli se smaltováním Ceraprotect.

- Navařená jímka pro čidlo teploty zásobníku
- Zašroubované stavěcí nožky
- Ochranná hořčíková anoda
- Nasazená tepelná izolace (snímatelná)

Barva izolace s plastovým opláštěním: bílá.

Objem 120 a 150 l

Zásobníkový ohřivač vody z oceli se smaltováním Ceraprotect.

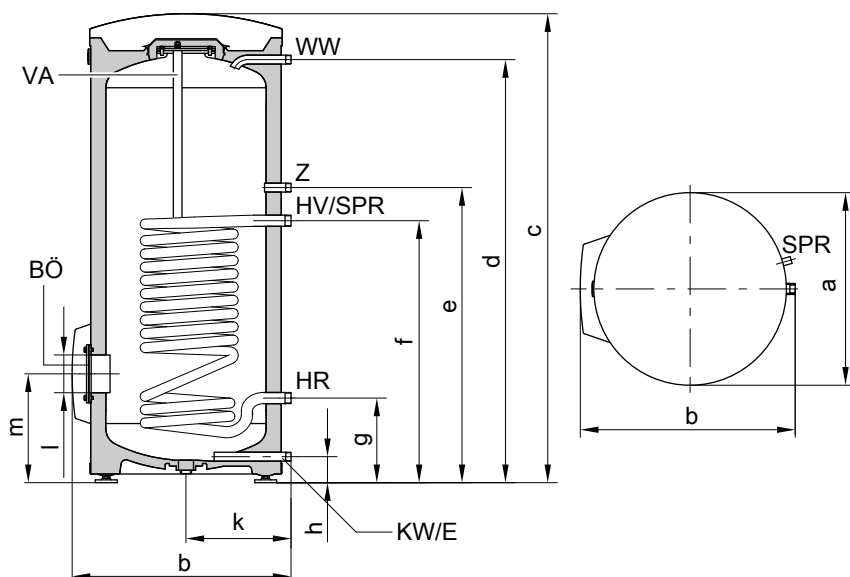
- Navařená jímka pro čidlo teploty zásobníku
- Zašroubované stavěcí nožky
- Ochranná hořčíková anoda
- Nasazená tepelná izolace

Barva plechového pláště potaženého epoxidovou pryskyřicí: bílá.

Technické údaje Vitocell 100-W (typ CVA)

- postranní
- s vnitřním ohřevem, z oceli, se smaltováním Ceraprotect
(další technické údaje viz samostatný list technických údajů Vitocell 100-V)

Objem	l	160	200	300
Registr. č. DIN		9W241/11-13 MC/E		
Přípojky (vnější závit)				
Přívodní a vratná větev topné vody	R	1	1	1
Teplá a studená voda	R	¾	¾	1
Cirkulace	R	¾	¾	1
Přípustný provozní tlak				
– na straně topné vody	bar	25	25	25
	MPa	2,5	2,5	2,5
– na straně pitné vody	bar	10	10	10
	MPa	1	1	1
Přípustné teploty				
– na straně topné vody	°C	160	160	160
– na straně pitné vody	°C	95	95	95
Pohotovostní ztráty tepla q_{BS} při teplotním rozdílu 45 K (naměřené hodnoty podle DIN 4753-8)	kWh/24 h	1,50	1,70	2,20
Rozměry				
Délka a (∅)	mm	581	581	633
Šířka b	mm	608	608	705
Výška c	mm	1189	1409	1746
Hmotnost	kg	86	97	151



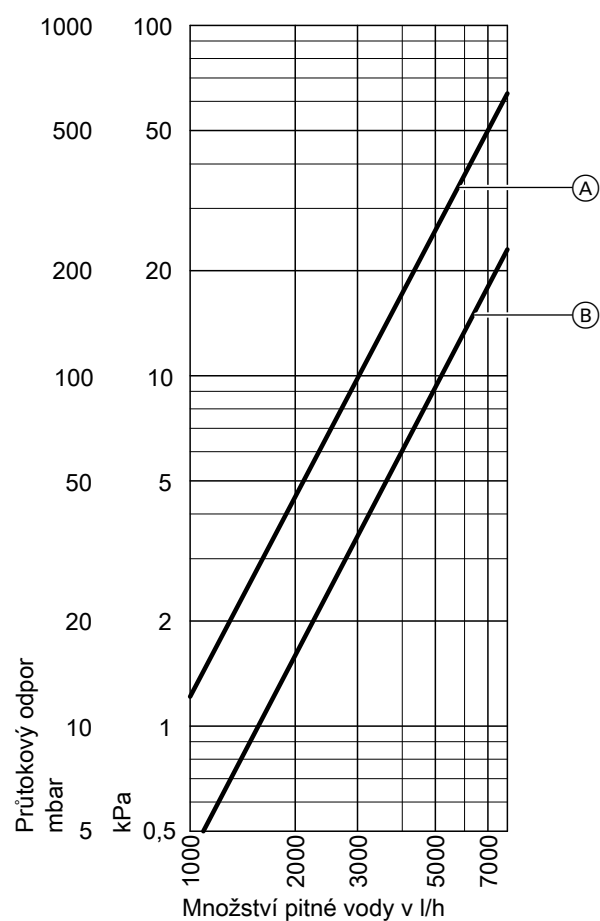
Technické údaje Vitocell 100-W (typ CVA) (pokračování)

VA Ochranná hořčíková anoda
 WW Teplá voda
 Z Cirkulace

Tabulka rozměrů

Objem zá- sobníku	l	160	200	300
a	mm	∅ 581	∅ 581	∅ 633
b	mm	608	608	705
c	mm	1189	1409	1746
d	mm	1050	1270	1600
e	mm	884	884	1115
f	mm	634	634	875
g	mm	249	249	260
h	mm	72	72	76
k	mm	317	317	343
l	mm	–	–	∅ 100
m	mm	–	–	333

Průtokový odpor na straně pitné vody



- Ⓐ 160 a 200 l
 Ⓑ 300 l

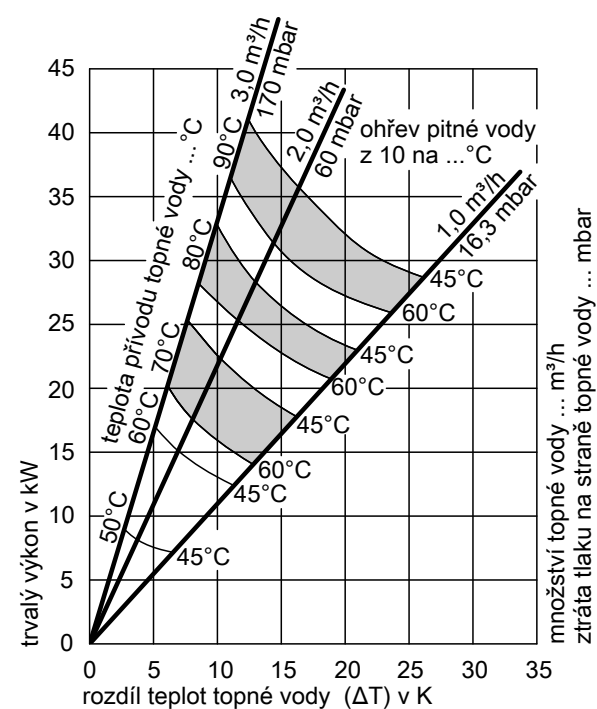
Technické údaje Vitocell 100-W (typ CVA) (pokračování)

Výkonové parametry pitné vody při jmenovitém tepelném výkonu

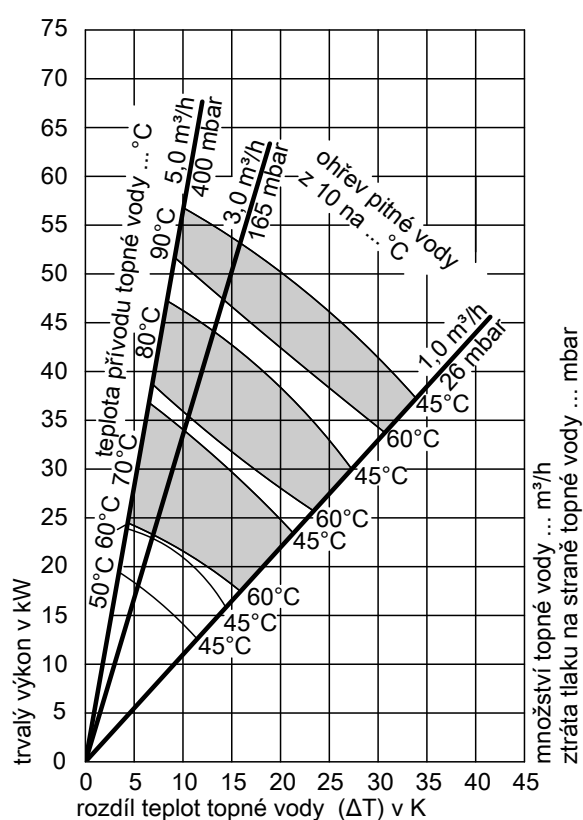
Jmenovitý tepelný výkon nástěnného kotle k ohřevu pitné vody	kW	16	18	19	22	24	25	32	45	60	
Trvalý výkon pitné vody při ohřevu pitné vody z 10 na 45 °C a při střední teplotě kotlové vody 78 °C											
Objem zásobníku	160 a 200 l	kW	15	18	19	22	24	25	26	26	26
		l/h	390	440	465	540	590	614	638	638	638
	300 l	kW	16	18	19	22	24	25	32	44	44
		l/h	390	440	465	540	590	614	786	1081	1081
Koeficient výkonu N_L podle DIN 4708											
Objem zásobníku	160 l		1,6	2,0	2,0	2,2	2,2	2,2	2,2	2,4	2,4
	200 l		2,6	3,0	3,0	3,2	3,2	3,2	3,2	3,7	3,7
	300 l		7,5	7,5	7,5	8,0	8,0	8,0	8,0	9,3	9,3
Krátkodobý výkon během 10 minut											
Objem zásobníku	160 l	l/10 min	173	190	190	199	199	199	199	207	207
	200 l	l/10 min	214	230	230	236	236	236	236	252	252
	300 l	l/10 min	357	357	357	368	368	368	368	399	399

Trvalý výkon

Vitocell 100-W s objemem 160 a 200 litrů



Vitocell 100-W s objemem 300 litrů



Stav při dodání

Vitocell 100-W, typ CVA

Objem 160 až 300 litrů

Zásobníkový ohřivač vody z oceli se smaltováním Ceraprotect.

- Přivařená jímka pro čidlo teploty zásobníku resp. regulátor teploty
- Našroubované stavěcí nožky

- Ochranná hořčíková anoda

- Namontovaná tepelná izolace

Barva plechového pláště lakovaného epoxidovou pryskyřicí je bílá.

Technické údaje Vitocell 100-W (typ CVB)

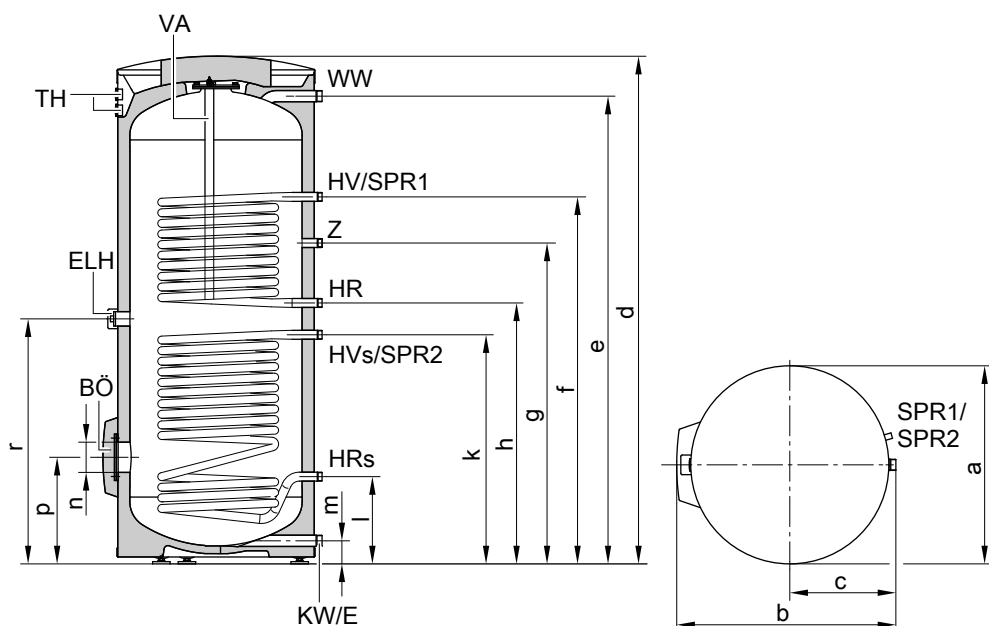
- vedle stojící

- s vnitřním ohřevem, z oceli, se smaltováním Ceraprotect

- pro bivalentní ohřev pitné vody

Další technické údaje viz samostatný list technických údajů Vitocell 100-B.

Objem	I	300	400
Registr. č. DIN		9W242/11-13 MC/E	
Připojky (vnější závit)			
Přívodní a vratná větev topné vody	R	1	1
Teplá a studená voda	R	1	1¼
Cirkulace	R	1	1
Přípustný provozní tlak			
na straně topné, solární a pitné vody	bar MPa	10 1	10 1
Přípustné teploty			
– na straně topné vody	°C	160	160
– na solární straně	°C	160	160
– na straně pitné vody	°C	95	95
Pohotovostní ztráty tepla q_{BS} při teplotním rozdílu 45 K (normovaný parametr)	kWh/24 h	1,00	1,08
Rozměry			
Délka a (Ø)	mm	633	859
Šířka b	mm	705	923
Výška d	mm	1746	1624
Hmotnost	kg	160	167



- E Vypouštění
- ELH Hrdlo trubky pro elektrickou topnou vložku
- HR Vratná větev topné vody, kotel
- HR_s Vratná větev topné vody, solár
- HV Přívodní větev topné vody, kotel

- HV_s Přívodní větev topné vody, solár
- KW Studená voda
- BÖ Revizní a čistící otvor
- SPR1 Jímka pro čidlo teploty zásobníku resp. regulátor teploty
- SPR2 Čidla teploty / teploměry

Technické údaje Vitocell 100-W (typ CVB) (pokračování)

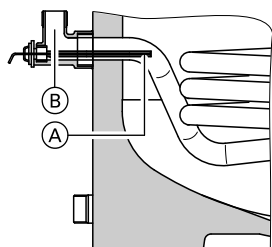
TH Teploměr
VA Ochranná hořčíková anoda

WW Teplá voda
Z Cirkulace

Tabulka rozměrů

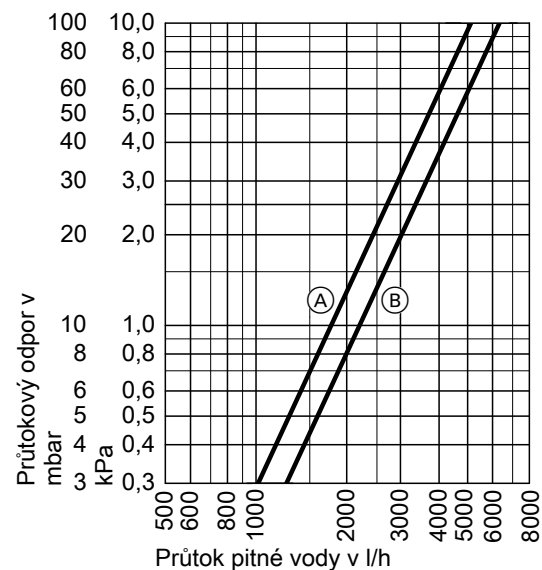
Objem zásobníku	l	300	400
a	mm	∅ 633	∅ 859
b	mm	705	923
c	mm	343	455
d	mm	1746	1624
e	mm	1600	1458
f	mm	1355	1204
g	mm	1115	1044
h	mm	995	924
k	mm	875	804
l	mm	260	349
m	mm	76	107
n	mm	∅ 100	∅ 100
p	mm	333	422
r	mm	935	864

Doporučené uspořádání čidel teploty zásobníku při solárním provozu



- (A) Čidlo teploty zásobníku (solární regulace)
- (B) Závrtové koleno s jímkou (rozsah dodávky)

Průtokový odpor na straně pitné vody



- (A) Objem 300 l
- (B) Objem 400 l

Technické údaje Vitocell 100-W (typ CVB) (pokračování)

Výkonové parametry pitné vody při jmenovitém tepelném výkonu

Jmenovitý tepelný výkon nástěnné- ho kotle k ohřevu pitné vody	16	18	19	22	24	25	32	45	60
Trvalý výkon pitné vody	16	18	19	22	24	25	26	26	26
při ohřevu pitné vody z 10 na 45 °C	390	440	465	540	590	614	638	638	638
a při střední teplotě kotlové vody 78 °C									
Koeficient výkonu N_L *	1,3	1,4	1,4	1,4	1,4	1,4	1,4	1,5	1,5
podle DIN 4708									
Krátkodobý výkon	159	164	164	164	164	164	164	168	168
během 10 minut									

Stav při dodání

Vitocell 100-W, typ CVB, objem 300 litrů

Zásobníkový ohřivač vody z oceli se smaltováním Ceraprotect.

- 2 navařené jímky pro čidlo teploty zásobníku resp. regulátor teploty
- Závitové koleno s jímkou
- Připojovací hrdlo R 1½ pro montáž elektrické topné vložky EHO a uzavírací zátky R 1½
- Stavěcí nožky
- Ochranná hořčiková anoda
- Namontovaná tepelná izolace

Barva plechového pláště lakovaného epoxidovou pryskyřicí je bílá.

Vitocell 100-W, typ CVB, objem 400 litrů

Zásobníkový ohřivač vody z oceli se smaltováním Ceraprotect.

- 2 navařené jímky pro čidlo teploty zásobníku resp. regulátor teploty
- Závitové koleno s jímkou
- Připojovací hrdlo R 1½ pro montáž elektrické topné vložky EHO a uzavírací zátky R 1½
- Stavěcí nožky
- Ochranná hořčiková anoda
- Samostatně balená tepelná izolace

Barva izolace s plastovým pláštěm bílá.

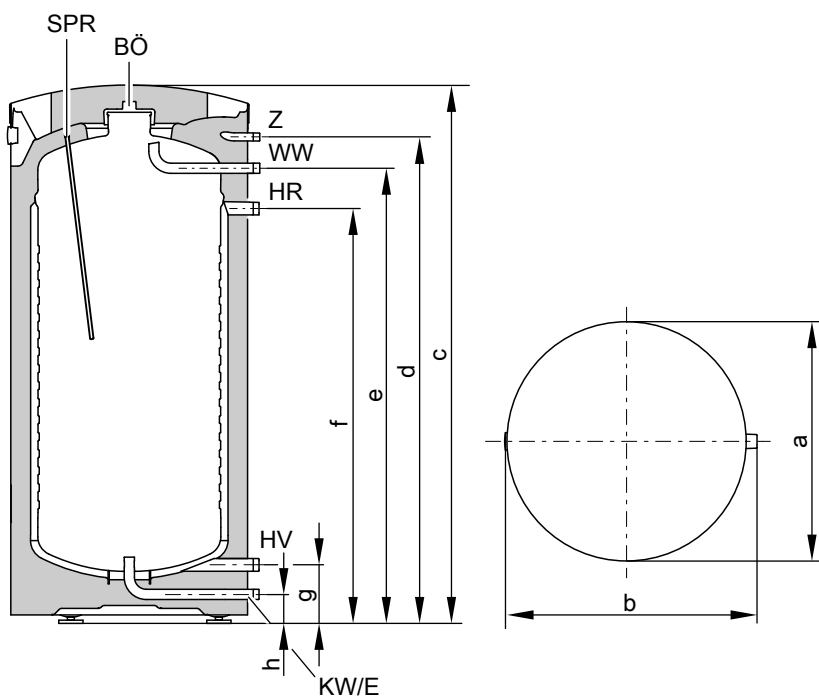
Technické údaje Vitocell 300-W (typ EVA)

- vedle stojící
 - s vnějším ohřevem, z ušlechtilé nerezové oceli
- (další technické údaje viz samostatný list technických údajů Vitocell 300-V)

Objem	I	160	200
Registr. č. DIN		0166/04-10 MC	
Připojky (vnější závit)			
Přívodní a vratná větev topné vody	R	1	1
Teplá a studená voda	R	¾	¾
Cirkulace	R	½	½
Připustný provozní tlak			
– na straně topné vody	bar	3	3
	MPa	0,3	0,3
– na straně pitné vody	bar	10	10
	MPa	1	1
Připustné teploty			
– na straně topné vody	°C	110	110
– na straně pitné vody	°C	95	95
Pohotovostní ztráty tepla q_{BS} při teplotním rozdílu 45 K (naměřené hodnoty podle DIN 4753-8)	kWh/24 h	1,40	1,60
Rozměry			
Délka a (Ø)	mm	633	633
Šířka b	mm	667	667
Výška c	mm	1203	1423
Hmotnost	kg	84	98

*1 Hodnoty horní topné spirály.

Technické údaje Vitocell 300-W (typ EVA) (pokračování)



BÖ Revizní a čistící otvor
 E Vypouštění
 HR Vratná větev topení
 HV Přívodní větev topení

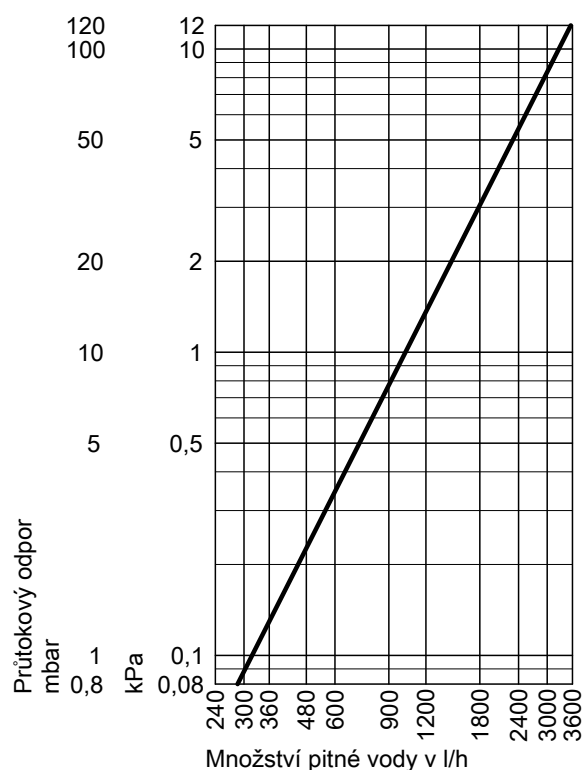
KW Studená voda
 SPR Jímka pro čidlo teploty zásobníku resp. regulátor teploty
 WW Teplá voda
 Z Cirkulace

Tabulka rozměrů

Objem zásobníku	l	160	200
a	mm	∅ 633	∅ 633
b	mm	667	667
c	mm	1203	1423
d	mm	1067	1287
e	mm	984	1204
g	mm	877	1097
g	mm	155	155
h	mm	77	77

Technické údaje Vitocell 300-W (typ EVA) (pokračování)

Průtokový odpor na straně pitné vody



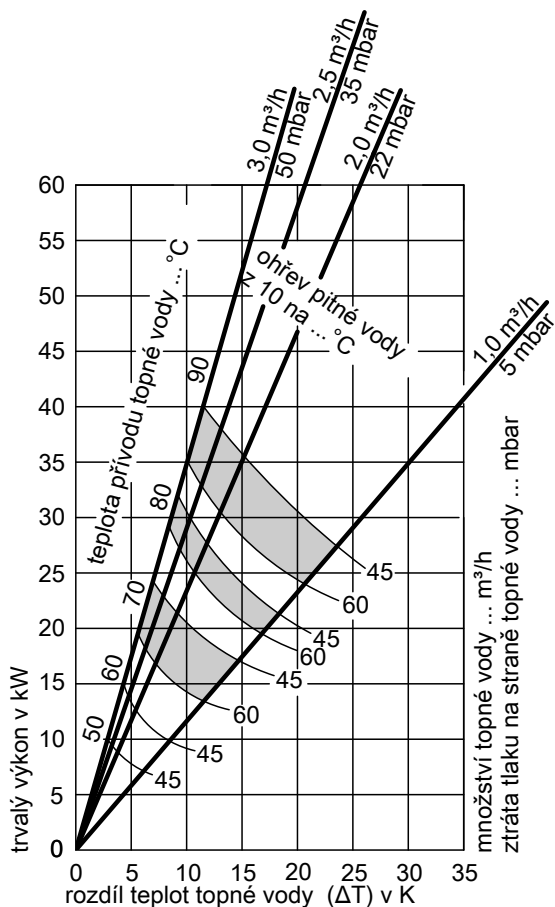
Výkonové parametry pitné vody při jmenovitém tepelném výkonu

Jmenovitý tepelný výkon nástěnného kotle k ohřevu pitné vody	kW	16	18	19	22	24	25	32	45	60
Trvalý výkon pitné vody při ohřevu pitné vody z 10 na 45 °C a při střední teplotě kotlové vody 70 °C										
Objem zásobníku 160 l	kW	16	18	19	22	24	24	24	24	24
	l/h	390	440	465	540	590	590	590	590	590
Objem zásobníku 200 l	kW	16	18	19	22	24	25	32	38	38
	l/h	390	440	465	540	590	614	786	933	933
Koeficient výkonu N_L podle DIN 4708										
Objem zásobníku 160 l		1,6	1,7	1,7	1,7	1,7	1,7	1,7	2,0	2,0
Objem zásobníku 200 l		2,8	2,9	2,9	2,9	2,9	2,9	2,9	3,2	3,2
Krátkodobý výkon během 10 minut u										
Objem zásobníku 160 l	l/10 min	173	177	177	177	177	177	177	190	190
Objem zásobníku 200 l	l/10 min	222	226	226	226	226	226	226	236	236

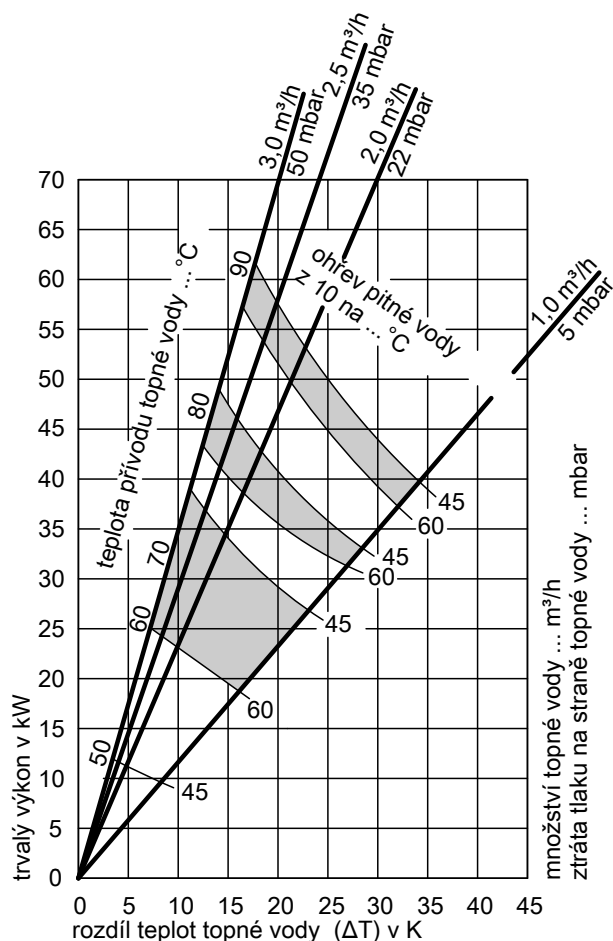
Technické údaje Vitocell 300-W (typ EVA) (pokračování)

Trvalý výkon

Vitocell 300-W s objemem 160 litrů



Vitocell 300-W s objemem 200 litrů



Stav při dodání

Vitocell 300-W (typ EVA), s vnějším ohřevem

Objem 160 až 200 litrů

Zásobníkový ohřivač vody na straně pitné vody z ušlechtilé nerezové oceli.

- Přivařená jímka pro čidlo teploty zásobníku resp. regulátor teploty
- Vestavěný teploměr

- Našroubované stavěcí nožky
 - Namontovaná tepelná izolace
- Barva plechového pláště lakovaného epoxidovou pryskyřicí je bílá.

Příslušenství

Příslušenství ke spojení s nástěnnými kotli

Připojovací sady pro připojení zásobníkových ohřivačů vody na příslušný nástěnný kotel lze dodat jako příslušenství a musí se přibjednat.

Detailní popis, viz ceník.

Pojistná skupina podle ČSN 736660

5727 578 CZ

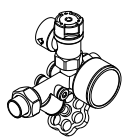
Součásti:

- Uzavírací ventil
- Zpětný ventil a kontrolní hrdlo
- Připojovací hrdlo manometru
- Membránový pojistný ventil

Do objemu zásobníku 200 l

- 10 bar (1 MPa): **Obj. č. 7219 722**
- **Ⓐ** 6 bar (0,6 MPa): **Obj. č. 7265 023**
- DN 15/R ¾
- Max. vytápěcí výkon: 75 kW

Příslušenství (pokračování)



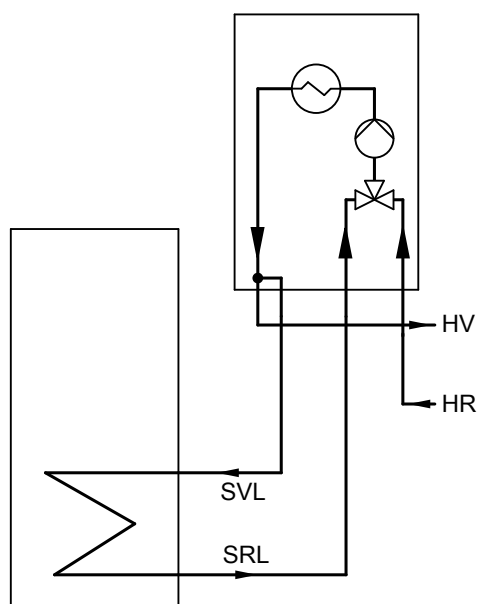
- DN 20/R 1
- Max. vytápěcí výkon: 150 kW



Od objemu zásobníku 300 litrů

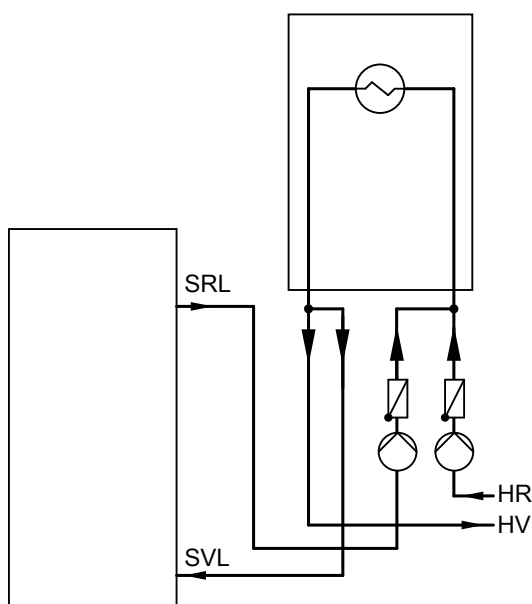
- 10 bar (1 MPa): Obj. č. 7180 662
- A 6 bar (0,6 MPa): Obj. č. 7179 666

Schémata připojení zásobníkového ohřívače vody



Vitopend 100-W, Vitodens 200-W do výkonu 32 kW, Vitodens 300-W a Vitoladens 300-W se zásobníkovým ohřívačem vody s vnitřním ohřevem – s přípojovací sadou a vestavěným oběhovým čerpadlem na ohřev zásobníku (přes 3-cestný ventil)

HR Vratná větev topení
HV Přívodní větev topení
SRL Vratná větev zásobníku
SVL Přívodní větev zásobníku



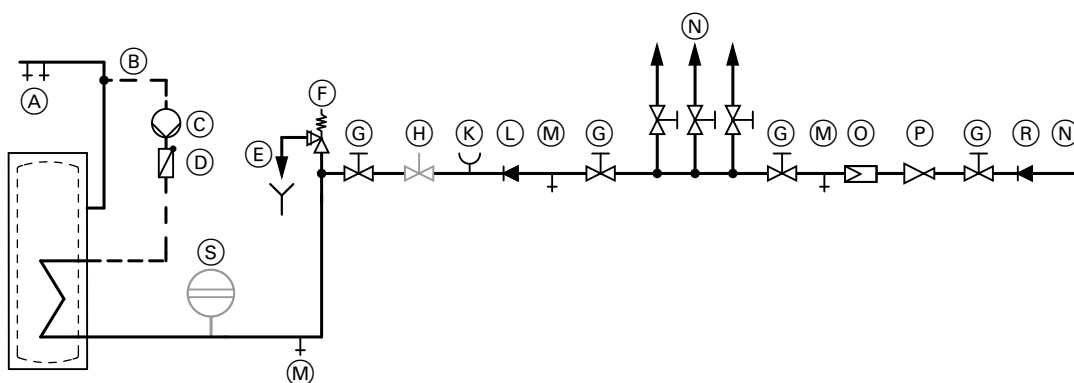
Vitodens 200-W od výkonu 45 kW se zásobníkovým ohřívačem vody s vnějším ohřevem v plášti – s externím oběhovým čerpadlem na ohřev zásobníku (příslušenství)

HR Vratná větev topení
HV Přívodní větev topení
SRL Vratná větev zásobníku
SVL Přívodní větev zásobníku

Projekční pokyny

Přípojka na straně pitné vody

Přípojka podle DIN 1988



- | | |
|---|--|
| (A) Teplá voda | (K) Přípojka manometru |
| (B) Cirkulační potrubí | (L) Zpětný ventil |
| (C) Cirkulační čerpadlo | (M) Vypouštění |
| (D) Zpětná klapka, pružinová | (N) Studená voda |
| (E) Pozorovatelné ústí odfukového potrubí | (O) Filtr pitné vody |
| (F) Pojistný ventil | (P) Redukční ventil |
| (G) Uzavírací ventil | (R) Zpětný ventil / oddělovač potrubí |
| (H) Regulační ventil průtoku
(doporučuje se montáž a nastavení max. průtoku vody podle
10minutového výkonu zásobníkového ohřívače vody) | (S) Membránová expanzní nádoba, vhodná pro pitnou vodu |

Musí se namontovat pojistný ventil.

Doporučení: Namontujte pojistný přetlakový ventil nad horní okraj zásobníku. Tím je chráněn před znečištěním, zanesením vápenatými usazeninami a vysokou teplotou. Při práci na pojistném přetlakovém ventilu není třeba vyprazňovat zásobníkový ohřívač vody.

Záruka

Naše záruka na zásobníkový ohřívač vody předpokládá, že voda určená k ohřátí odpovídá kvalitě pitné vody dle platného nařízení o pitné vodě a že stávající zařízení pro úpravu vody pracují bezporuchově.

Teplosměnná plocha

Teplosměnná plocha (pitná voda/teplonosné médium), bezpečná a odolná proti korozi, odpovídá provedení C podle DIN 1988–200.

Projekční návod

Další upozornění k projektování a dimenzování viz „Projekční návod pro centrální ohřev pitné vody pomocí zásobníkových ohřívačů vody Vitocell“ a projekční návod kotle Vitodens, Vitopend a Vitoladens.

Stanovený rozsah použití

Přístroj se smí podle zamýšleného používání instalovat a provozovat v uzavřených systémech podle ČSN EN 12828 / DIN 1988 resp. solárních zařízeních podle ČSN EN 12977 se zohledněním příslušných montážních, servisních návodů a návodu k použití. Zásobníkový ohřívač vody je určen výhradně pro zásobení a ohřev vody splňující požadavky na kvalitu pitné vody, akumulární zásobník topné vody je určen výhradně pro plnicí vodu splňující požadavky na kvalitu pitné vody. Solární kolektory se smí provozovat výhradně s teplonosnými kapalinami schválenými výrobcem.

Použití ve shodě s ustanovením předpokládá, že byla provedena pevná instalace ve spojení se schválenými součástkami specifickými pro zařízení.

Komerční nebo průmyslové použití k jinému účelu než pro vytápění budov nebo k ohřevu pitné vody platí jako použití odporující stanovenému účelu použití.

Použití přesahující tento rámec musí být výrobcem schváleno případ od případu.

Nesprávné použití přístroje resp. neodborná obsluha (např. otevřením přístroje provozovatelem zařízení) je zakázáno a vede k vyloučení ze záruky.

Nesprávné použití znamená také, pokud dojde ke změně součástí systému v jejich zamýšlené funkci (např. přímým ohřevem pitné vody v kolektoru).

Projekční pokyny (pokračování)

Musí být dodržovány zákonná určení, obzvláště týkající se hygieny pitné vody.

Technické změny vyhrazeny!

Viessmann, spol. s r.o.
Chrástany 189
252 19 Rudná
tel.: 257 090 900
fax: 257 950 306
www.viessmann.com

5727 578 CZ